

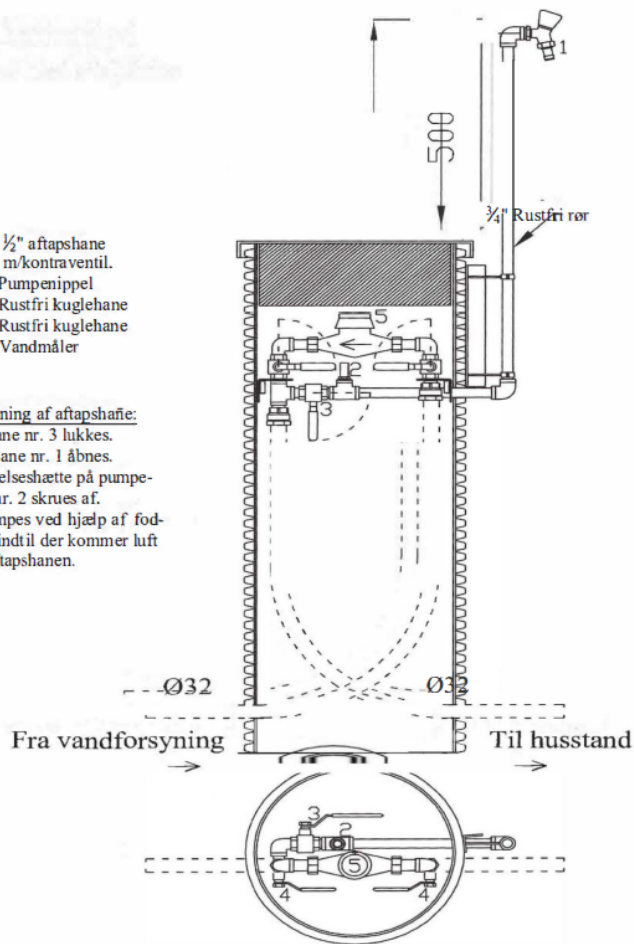
Drifts og vedligeholdelsesvejledning for målerbrønd model MA40032PURF-AFTAPSSTANDER,
PROJEKT Rosenhaven, 5250 ODENSE SV

Vindtætning af
Aftapsstander

- Pos. nr. 1 1/2" aftapshane
m/kontraventil.
- Pos. nr. 2 Pumpenippel
- Pos. nr. 3 Rustfri kuglehane
- Pos. nr. 4 Rustfri kuglehane
- Pos. nr. 5 Vandmåler

Vintertømning af aftapshane:

1. Kuglehane nr. 3 lukkes.
2. Aftapshane nr. 1 åbnes.
3. Beskyttelseshætte på pumpenippel nr. 2 skrues af.
4. Der pumpes ved hjælp af fodpumpe indtil der kommer luft ud af aftapshanen.



Tilslutning:

- Tilgangssiden fra vandværk tilsluttes i den højre side af armaturet (set ifht billedet).
- Afgangssiden ind til huset tilsluttes i den venstre side af armaturet (set ifht billedet).
- Brønden er leveret med 2 stk 32mm rørstudse som stikker 20 cm ud i hver side i bunden af brønden. I forbindelse med tilslutning er det vigtig, at indstiksdybden på koblingerne til PEM-røret afmærkes og det kontrolleres efter montages, at koblingerne er monteret korrekt på PEM-rør iht gældende regler. Dette gælder uanset om det er spændefittings eller el-fittings der bruges.
- Brønden leveres med monteret vandmåler. Der er gjort opmærksom på udfordringen med at skyldes. Normalt skyldes installationen inden passtykke fjernes og måleren monteres, så risikoen for snavs i måleren minimeres

Drift:

- Alm. Luk for vandet gøres ved at lukke de to ventiler (nr 4) der er monteret lodret i brønden.
- Alm. åbne for vandet igen, åbnes de to ventiler (nr 4) modsat.
- Luk for vandet med henblik på, at tømme installationen for vand (vintertømning) se fremgangsmåden på billedet.
- Ønskes installationen i huset efterfølgende tømt skal aftapshanen (nr 1) og den lodret ventil til højre på billedet lukkes. Der skal nu åbnes det højst placeret tapsted i huset og man pumper så installation tom igennem pumpeniplen (nr 2).
- Når man er sikker på, at hele installationen er tom skal alle håndtag på ventiler nr 4 i brønden pege vandret og på ventil nr 3 lodret
- Når der skal fyldes vand på installationen igen gøres følgende. Ventilen i højre side (set ifht billedet) åbnes håndtaget stille og ro i lodret position, så trykstød undgås. Det samme gøres nu på ventilen i venstre side (set ifht billedet) og til sidst ventilen i midten, som skal stå i vandret position.

Vedligehold:

- Det anbefales, at installationen tilses hver 6 mdr, hvor alle ventiler åbnes og lukkes 2-3 gang. Alt betjening af ventiler skal forgå med håndkraft, altså ikke brug af værktøj. Dette sikre en lang levetid på installationen. Reparation af installationen må kun foretages af autoriseret VVS installatør.